

Schlüter®-ARCLINE-APE

Profili decorativi di chiusura
per il montaggio di accessori decorativi

2.19

Scheda tecnica

Applicazione e funzione

Schlüter-ARCLINE-APE è un profilo decorativo, da montare orizzontalmente a parete. Rimuovendo l'insero decorativo, già montato al momento della fornitura, si crea una fuga d'ombra nella quale si possono appendere gli accessori Schlüter-ARCLINE-BAK scelti.

Il profilo Schlüter-ARCLINE-APE ha una superficie visibile con una sottile scanalatura di fissaggio adatta agli accessori ARCLINE-BAK o agli inserti decorativi Schlüter-ARCLINE. Schlüter-ARCLINE-APE si può abbinare ai profili Schlüter-QUADEC per gli angoli esterni delle pareti.

Materiali

Schlüter-ARCLINE-APE è disponibile nei seguenti materiali:

- AE = alluminio anodizzato
- AC = alluminio colorato
- TS = alluminio con finitura a rilievo

Insero decorativo:
Elastomero termoplastico

Caratteristiche del materiale e campi di applicazione:

Alluminio anodizzato: l'alluminio, grazie alla superficie anodizzata, ha un aspetto elegante, che si presta per molteplici soluzioni applicative.

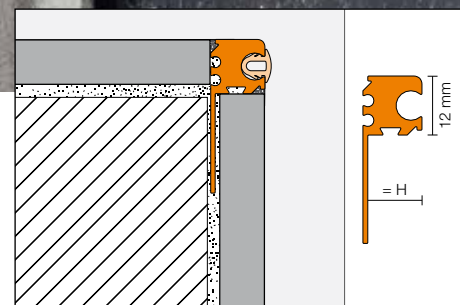
La superficie esterna deve essere protetta contro graffi e sfregamenti. L'alluminio può essere danneggiato da sostanze alcaline. Prodotti contenenti cemento producono, se bagnati, sostanze alcaline che a seconda della concentrazione e se lasciate agire sulla superficie senza essere pulite, possono portare alla corrosione del metallo (formazione di idrossido



di alluminio). Rimuovere immediatamente residui di malta, stucco o collante.

Alluminio colorato: la superficie in alluminio viene trattata con smalto di poliuretano in polvere. Il colore del trattamento è stabile e resistente sia ai raggi UV che agli agenti atmosferici. I profili devono essere protetti da graffi e sfregamenti.

Alluminio con finitura a rilievo: imita la superficie della pietra naturale (per ulteriori informazioni, vedere la sezione alluminio colorato).





Installazione

1. Scegliere Schlüter-ARCLINE-APE a seconda dello spessore del rivestimento in ceramica. Stendere il collante per piastrelle con una spatola dentata laddove deve essere montato il profilo. Nota: tenere conto dell'altezza del profilo a seconda dell'accessorio scelto, vedere scheda tecnica 2.20 Schlüter-ARCLINE Accessori. Solitamente consigliamo di non installare il profilo ad un'altezza inferiore ai 70 cm.
2. Inserire ed allineare Schlüter-ARCLINE-APE nello strato del collante con l'aletta di fissaggio traforata.
3. Spalmare il collante su tutta l'aletta di fissaggio traforata riempiendo la cavità posteriore aperta del profilo.
4. Posare le piastrelle vicino al giunto ed allinearle in modo tale che il bordo del profilo sporga leggermente oppure sia a filo con la piastrella (il profilo non può risultare più basso della superficie del rivestimento, è preferibile piuttosto che sia sporgente di circa 1 mm più alto).
5. Grazie al distanziatore si delinea nelle vicinanze tra profilo e piastrella una fuga regolare di 1,5 mm che verrà poi riempita completamente con l'apposito stucco.
6. L'insero decorativo applicato dal produttore impedisce che il materiale usato per le fughe penetri durante la stuccatura. Va rimosso dopo la stuccatura.
7. Successivamente si possono applicare gli accessori Schlüter-ARCLINE o gli stessi elementi decorativi, dopo averli lavati con acqua.

Nota

Schlüter-ARCLINE-APE non necessita di particolare manutenzione. Al fine di garantire a lungo un perfetto aggancio è necessario mantenere costantemente pulite le scanalature. Non utilizzare detergenti abrasivi sulle superfici delicate. Lo strato superficiale anodizzato può essere riparato solamente con una verniciatura.

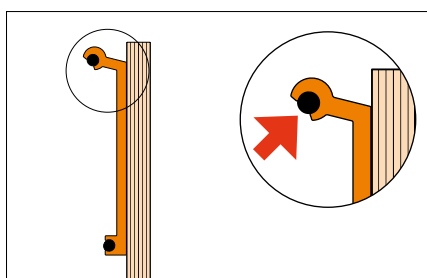
Montaggio degli accessori ARCLINE

8. Verificare il corretto posizionamento della guarnizione all'interno del gancio di fissaggio.
9. Posizionare l'accessorio parallelamente al piano di posa con il gancio di fissaggio all'altezza del profilo di alloggiamento.
10. Inclinare lentamente l'accessorio verso l'alto (fino a circa 40°) ed inserire il gancio nel profilo con una leggera pressione.
11. L'accessorio è inserito nel profilo quando si sente un "click".
12. Portare l'accessorio nella posizione finale, appoggiando lentamente la parte inclinata al muro.
13. Posizionare la clip decorativa tra la parete ed il supporto in vetro.

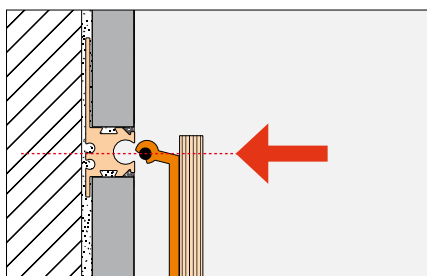
14. Nel caso di due ganci di fissaggio si devono utilizzare due clip decorative.

15. A scelta, i distanziatori forniti (a. distanziatori in silicone, b. ventose) possono essere installati sulla parte inferiore dell'accessorio

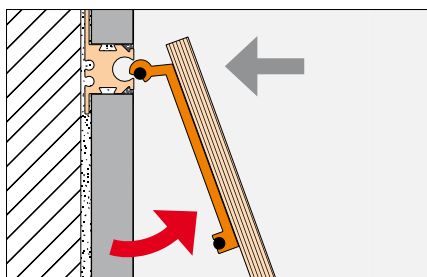
Nota: nel caso in cui l'accessorio debba essere rimosso, bisogna prima togliere le clip decorative utilizzando l'apposito sollevatore fornito e seguire i vari passaggi del montaggio in senso inverso. Invece di applicare pressione, sollevare leggermente.



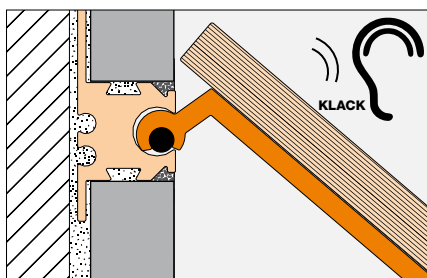
Punto 8.



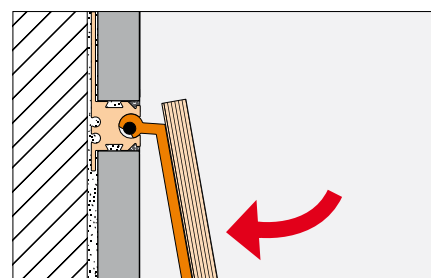
a 9.



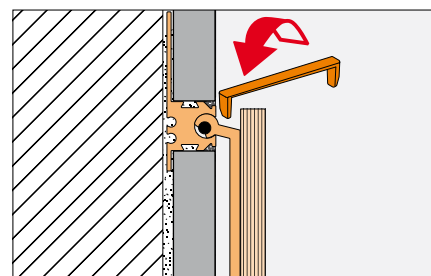
a 10.



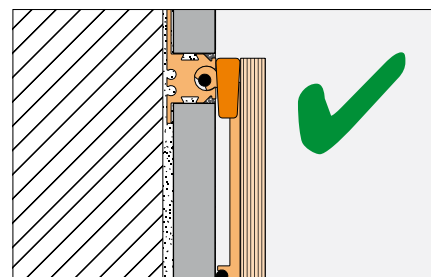
Punto 11.



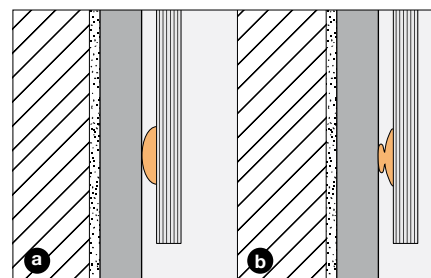
a 12.



a 13.



Punto 14.



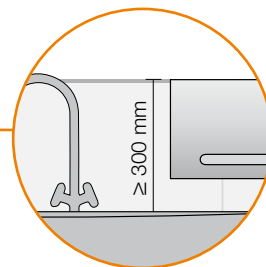
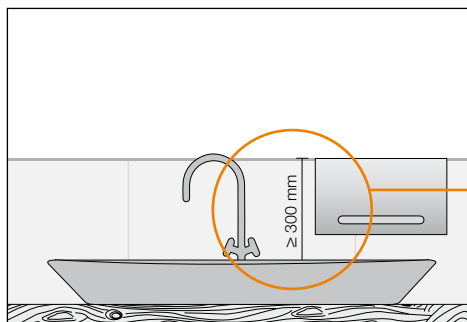
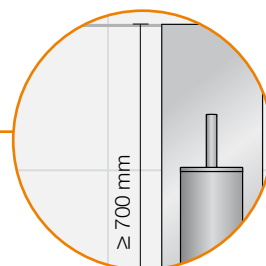
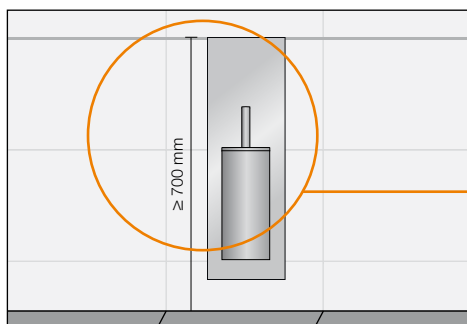
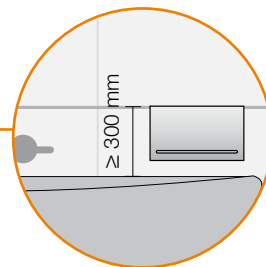
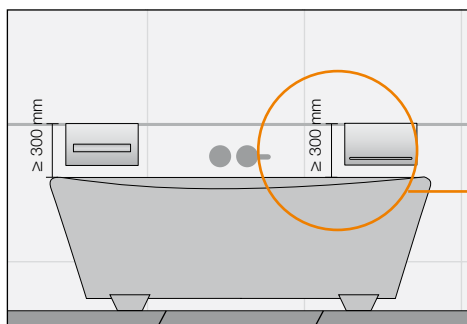
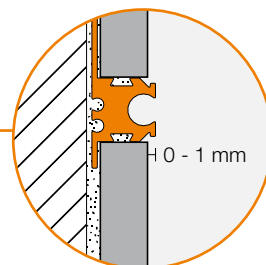
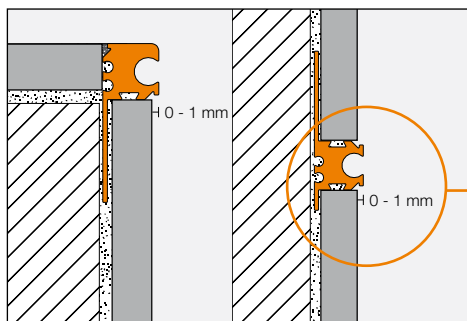
Punto 15.



Distanze minime per l'inserimento degli accessori Schlüter®-ARCLINE-BAK

i

- Distanza minima dagli elementi ad incasso, come la vasca da bagno: 30 cm
- Distanza minima dal pavimento per l'inserimento dello scopino per wc Schlüter-ARCLINE-BAK-TB: 70 cm
- Posa del profilo a filo con il rivestimento oppure 1 mm più alto





Panoramica dei prodotti:

Schlüter®-ARCLINE-APE

AE = alluminio anodizzato - AC = alluminio colorato

TS = alluminio con finitura a rilievo

Colori:

MBW = alluminio con finitura a rilievo, bianco matt

TSDA = alluminio con finitura a rilievo, antracite

TSC = alluminio con finitura a rilievo, sabbia

Lunghezza disponibile: 2,50 m

Schlüter®-ARCLINE-APE

profilo decorativo

H = mm	8	11
AE	•	•
MBW	•	•
TSDA	•	•
TSC	•	•
Terminale	•	•
Inserito decorativo	•	•
Innesto	•	•



Schlüter®-ARCLINE-APE terminale



Schlüter®-ARCLINE-APE innesto

Schlüter®-ARCLINE Inserito decorativo

Lunghezza disponibile: 2,50 m

Colori	GAE	MBW	TSDA	C
	•	•	•	•



Esempi di testo per capitolati:

_____ m di Schlüter-ARCLINE-APE da fornire e montare come profilo di bordatura con alette di fissaggio con fori trapezoidali per l'aggancio di inserti decorativi o accessori.

Attenersi alle indicazioni di utilizzo fornite dal produttore.

Materiale:

- AE = alluminio anodizzato

- AC = alluminio colorato

- TS = alluminio con finitura a rilievo

Altezza del profilo: _____ mm

Cod. Art. _____

Materiale: _____ €/m

Posa: _____ €/m

Prezzo complessivo: _____ €/m