

Schlüter®-KERDI-BOARD

Pannello impermeabilizzante
sottofondo di posa per piastrelle

12.1

Scheda tecnica

Applicazione e funzione

Schlüter®-KERDI-BOARD è un pannello multifunzionale per interni, adatto come sottofondo di posa per rivestimenti ceramici con funzione impermeabilizzante e come materiale per realizzare pareti portanti per differenti soluzioni applicative.

Il pannello è costituito da una schiuma in polistirene estruso, coperta in entrambi i lati da uno strato indurente e da un tessuto non tessuto che permette un perfetto ancoraggio del collante.

Grazie ai molteplici spessori disponibili in gamma (5, 9, 12,5, 19, 28, 38 e 50) il pannello Schlüter®-KERDI-BOARD copre un ampio ventaglio di possibili soluzioni applicative.

Schlüter®-KERDI-BOARD ha ottenuto dagli enti competenti la certificazione richiesta in Germania per alcune applicazioni specifiche con relativa "abP" e marcatura "U".

Schlüter®-KERDI-BOARD è un sistema certificato ETA (European Technical Assessment) ai sensi della ETAG 022, classe A e C (impermeabilizzazione accoppiata a ceramica), e viene contrassegnato con il marchio CE.

Con gli opportuni accorgimenti è possibile sigillare le zone di giunzione tra pannelli e punti critici, rendendo il pannello completamente impermeabilizzante secondo le certificazioni edilizie in vigore.

Schlüter®-KERDI-BOARD è adatto come sottofondo di posa per rivestimenti ceramici da applicarsi su opere murarie grezze esistenti, su vecchi sottofondi di vario genere, su strutture fisse in legno o metallo, così come per la realizzazione di pareti divisorie dritte o curve, per il tamponamento di vasche o docce, per la realizzazione di piani

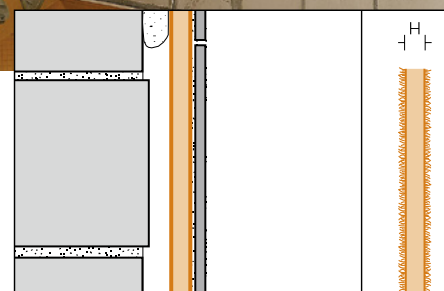


di lavoro di cucine, basi per lavabi, mensole o mobili di vario tipo.

Nel caso di ristrutturazioni di bagni o similari, ove il passaggio di persone sia limitato, il pannello può essere applicato anche a pavimento come sottofondo planare.

Schlüter®-KERDI-BOARD può essere tagliato facilmente con un cutter. Per realizzare un lavoro veloce e pulito ci si può servire della griglia centimetrata stampata su di un lato dei pannelli.

Schlüter®-KERDI-BOARD può essere applicato a muro con il metodo a letto pieno o con punti di colla, utilizzando collanti o malte idonee al fissaggio, se necessario, è possibile fissare i pannelli con dei tasselli. Nel caso di strutture in legno o metallo, il





pannello deve essere fissato con i tasselli presenti in gamma.

Le piastrelle possono essere posate direttamente sul pannello con normale collante per piastrelle; è possibile utilizzare anche materiali di finitura spatolabili o intonaci.

La gamma offre sia pannelli pretagliati a forma di L e di U che pannelli con i quali è possibile realizzare forme completamente curve, coprendo ad es. le tubazioni. Per completare l'offerta sono disponibili profili di chiusura e prodotti accessori come viti, tasselli etc.

Materiale

Schlüter®-KERDI-BOARD è un pannello realizzato in schiuma di polistirene estruso e presenta su ambo i lati uno strato indurente privo di sostanze cementizie, ricoperto da un tessuto non tessuto. La superficie del pannello presenta una griglia centimetrata su di un lato.

Caratteristiche del materiale e campi di utilizzo:

Schlüter®-KERDI-BOARD è impermeabile. In combinazione con il rivestimento ceramico, applicabile direttamente sopra, resiste come di consueto alle sollecitazioni chimiche che dovessero presentarsi. Laddove fosse necessario, il pannello permette di creare una vera e propria impermeabilizzazione.

Il pannello Schlüter®-KERDI-BOARD è completamente planare e non è soggetto ad alcuna alterazione o deterioramento, è altamente stabile anche in caso di forti sollecitazioni termiche ed in presenza di umidità su di un lato.

Schlüter®-KERDI-BOARD è adatto per molteplici applicazioni. In caso di sollecitazioni meccaniche o chimiche è necessario valutare caso per caso l'applicabilità del prodotto, le indicazioni riportate qui di seguito danno solo delle indicazioni di massima.

E' necessario verificare sempre la stabilità e le relative condizioni dei sottofondi sui quali deve essere posato il pannello Schlüter®-KERDI-BOARD. Prima di posare a colla il pannello è necessario rimuovere irregolarità ed elementi che potrebbero pregiudicarne l'ancoraggio. In caso di necessità è indispensabile utilizzare gli accessori per il fissaggio presenti in gamma.

Nel caso di pareti divisorie, scaffalature o strutture similari è necessario scegliere lo spessore di pannello Schlüter®-KERDI-

BOARD più adatto a quel tipo di applicazione ed i relativi profili di sostegno. L'utilizzo del pannello Schlüter®-KERDI-BOARD a pavimento si intende limitato alle zone ove vi sia esclusivamente passaggio di persone. La pavimentazione potrebbe restituire un suono vuoto nel caso di passaggio con scarpe dure o battendo con oggetti duri.

Lo spessore del pannello deve essere scelto in base alla planarità del sottofondo. Il pannello più sottile (5 mm) deve essere incollato a letto pieno.

Campi di applicazione e posa

Posa:

Schlüter®-KERDI-BOARD incollato a letto pieno

1. Il collante deve aderire bene al sottofondo ed aggrapparsi meccanicamente al tessuto non tessuto presente sul pannello Schlüter®-KERDI-BOARD. Nella maggior parte dei casi può essere utilizzato un collante a presa idraulica secondo norma EN 12004. In tutti gli altri casi è necessario valutare un altro collante idoneo, considerando eventuali incompatibilità dei materiali.
2. A scelta si può decidere di stendere il collante con una spatola sul sottofondo o sul pannello Schlüter®-KERDI-BOARD.
3. Assicurarsi di fare aderire bene il tessuto non tessuto presente sul pannello Schlüter®-KERDI-BOARD al collante per tutta la sua superficie. Fare attenzione al tempo di apertura del collante.
4. Accostare i pannelli gli uni agli altri unendo i lati smussati e poi allinearli.
5. Immediatamente dopo la posa del pannello Schlüter®-KERDI-BOARD, è possibile applicare le piastrelle, utilizzando un collante idoneo al rivestimento. La scelta della spatola dentata deve essere in funzione del formato della piastrella. Rispettare il tempo di apertura del collante. E' possibile incollare le piastrelle anche direttamente sul lato di Schlüter®-KERDI-BOARD sprovvisto di tessuto non tessuto (lato spessore). In caso di elevata sollecitazione meccanica, per migliorare ulteriormente l'aggrappaggio della colla sul lato spessore del pannello, si consiglia comunque di rivestirlo con una fascetta di Schlüter®-KERDI (utilizzando colla per piastrelle).





Nota: Per Schlüter®-KERDI-BOARD utilizzato come pannello impermeabilizzante, vedere capitolo “Impermeabilizzare con Schlüter®-KERDI-BOARD”.

Schlüter®-KERDI-BOARD posato con punti colla

1. Applicare i punti colla a ca. 30 cm di distanza gli uni dagli altri. A seconda dello spessore del pannello impiegare un collante a presa idraulica od un collante per fissaggio adatto.
2. Applicare i pannelli sulla parete facendo pressione, allinearli e metterli in squadra con l'aiuto di una livella.
3. Immediatamente dopo la posa del pannello Schlüter®-KERDI-BOARD, è possibile applicare le piastrelle, utilizzando un collante idoneo al rivestimento. La scelta della spatola dentata deve essere in funzione del formato della piastrella. Rispettare il tempo di apertura del collante.

Nota:

Nel caso in cui solo i punti colla non possano garantire un incollaggio ottimale del pannello al sottofondo, è necessario prevedere l'utilizzo degli accessori per il fissaggio, come viti e tasselli disponibili in gamma.

Per Schlüter®-KERDI-BOARD utilizzato come pannello impermeabilizzante, vedere capitolo “Impermeabilizzare con Schlüter®-KERDI-BOARD”.

Schlüter®-KERDI-BOARD su strutture fisse

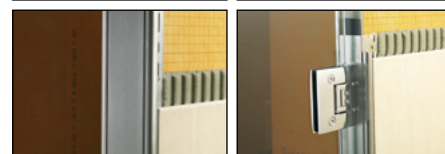
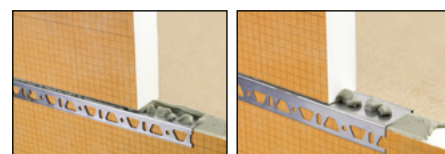
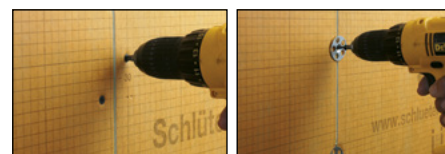
1. Il pannello Schlüter®-KERDI-BOARD può essere installato sia verticalmente che orizzontalmente su strutture fisse realizzate a regola d'arte, utilizzando le viti di fissaggio. Impiegando il sistema vite e rondella è possibile accostare i pannelli tra loro e fissarli con un unico tassello. La lunghezza delle viti è da scegliere in base alla tipologia di struttura. Nel caso del legno le viti dovranno entrare per almeno 20 mm, mentre nel caso del metallo per almeno 10 mm. La distanza tra una vite e l'altra non deve superare i 25 cm. Nel caso di strutture fisse (con larghezza 62,5 cm), se non diversamente specificato, è necessario utilizzare il pannello a partire dalla misura 19 mm.
2. Nel caso la posa sia in verticale, accostare i pannelli tra loro e posizzarli al centro della struttura fissa. Nel caso la posa sia in orizzontale è necessario sigillare tutte le zone di giunzione che non sono a

diretto contatto con la struttura fissa; a tal proposito è possibile utilizzare un collante idoneo al supporto, Schlüter®-KERDI-FIX o la striscia biadesiva Schlüter®-KERDI-BOARD-ZDK. Nelle zone di giunzione i pannelli devono mantenere la complanarità.

Nota: Per Schlüter®-KERDI-BOARD utilizzato come pannello impermeabilizzante, vedere capitolo “Impermeabilizzare con Schlüter®-KERDI-BOARD”.

Schlüter®-KERDI-BOARD come parete divisoria

1. Fissare il pannello Schlüter®-KERDI-BOARD alla parete con del collante, utilizzando il bordo smussato, in modo che il rivestimento ceramico posato sulla parete fissa possa contenerlo. Nei limiti del possibile, la parete divisoria andrebbe fissata tra due pannelli Schlüter®-KERDI-BOARD adiacenti, in modo da stabilizzarla. In alternativa è possibile fissare la parete divisoria alla parete fissa utilizzando profili ad U o ad L fissati con le viti.
2. Pareti divisorie a bandiera possono essere stabilizzate utilizzando i profili ad U presenti in gamma. Nel caso in cui si rendesse necessario fissare degli accessori in costa al pannello, è necessario incollare il profilo piatto in plastica Schlüter-KERDI-BOARD-ZFP sulla parte interna del profilo ad U, in modo da aumentare il potere di fissaggio delle viti. I profili ad U possono essere utilizzati anche per fissare i pannelli sia a pavimento che a soffitto.
3. Tutte le giunzioni sia verticali che orizzontali del pannello Schlüter®-KERDI-BOARD devono essere incollate con un collante adeguato al supporto o con Schlüter®-KERDI-FIX, se idoneo. In caso si debbano realizzare pareti divisorie molto lunghe, è necessario installare uno o più profili ad L e ad U, per aumentarne la stabilità.
4. Tenendo sempre conto degli specifici requisiti richiesti su ogni cantiere, questo tipo di parete divisoria viene considerata “leggera” e quindi non necessita di analisi strutturali. Come standard in questi casi viene utilizzato il pannello da 50 mm di spessore. Per scaffalature e mensole, invece, può essere utilizzato il pannello a partire da 19 mm di spessore. Rimane sempre indispensabile che la scelta dello spessore sia in accordo con le specifiche del costruttore.



Per gli accessori vedere pag. 7



Nota: Per Schlüter®-KERDI-BOARD utilizzato come pannello impermeabilizzante, vedere capitolo “Impermeabilizzare con Schlüter®-KERDI-BOARD”.

Schlüter®-KERDI-BOARD come tamponamento di tubi

1. Utilizzando gli elementi Schlüter®-KERDI-BOARD a forma di L e di U è possibile ricoprire in maniera facile e veloce tubazioni ed impianti elettrici. Questi elementi presentano delle scanalature a forma di V per poter essere piegati.
2. Tutti gli elementi che presentano le scanalature a V vengono forniti stesi e quindi risultano facili e veloci da tagliare a misura. In alternativa è possibile anche tagliare un elemento a U per ottenere due pannelli ad L con un lato più corto.
3. Per ottenere la forma desiderata è sufficiente togliere la striscia adesiva presente sulla scanalatura a V e ripiegare il pannello per fare aderire le due parti.
4. I pannelli Schlüter®-KERDI-BOARD a forma di U e di L devono essere fissati con del collante alla parete esistente. Possono essere utilizzati collanti idonei al supporto oppure Schlüter®-KERDI-FIX. Nel caso fosse necessario, è possibile rinforzare il fissaggio con il profilo Schlüter®-KERDI-BOARD-ZW.



Nota: Per Schlüter®-KERDI-BOARD utilizzato come pannello impermeabilizzante, vedere capitolo “Impermeabilizzare con Schlüter®-KERDI-BOARD”.

Schlüter®-KERDI-BOARD per realizzare pareti curve

1. I pannelli Schlüter®-KERDI-BOARD pre-tagliati sono adatti per realizzare pareti curve od ondulate.
2. Prima di tutto tagliare il pannello alla misura desiderata. Per ottenere pannelli più grandi è possibile utilizzare una striscia biadesiva ed unire gli elementi curvi tra loro in corrispondenza dei bordi.
3. Se la parte del pannello che presenta le scanalature è rivolta verso l'interno è necessario riempire i tagli con il collante prima di posarlo.
4. Nel caso in cui le scanalature siano a vista è possibile riempirle di collante sia prima che dopo l'installazione.

Nota: Per Schlüter®-KERDI-BOARD utilizzato come pannello impermeabilizzante,

vedere capitolo “Impermeabilizzare con Schlüter®-KERDI-BOARD”.

Schlüter®-KERDI-BOARD a pavimento

1. Il pannello Schlüter®-KERDI-BOARD può essere utilizzato a pavimento per creare sottofondi planari in caso di ristrutturazione in zone come bagni o similari, dove il passaggio sia solo di persone. Per la posa del pannello Schlüter®-KERDI-BOARD negli spessori 5, 9, 12,5 e 19 mm è necessario che il sottofondo sia planare, portante e privo di elementi che potrebbero pregiudicare l'aderenza. Assicurarsi di livellare le imperfezioni prima della posa del pannello Schlüter®-KERDI-BOARD.
2. Il collante utilizzato deve aggirare bene al sottofondo ed ancorarsi meccanicamente al tessuto non tessuto presente sul pannello Schlüter®-KERDI-BOARD. Nella maggior parte dei casi è possibile utilizzare un collante a presa idraulica secondo norma EN 12004. In tutti gli altri casi è necessario valutare un altro collante idoneo, considerando eventuali incompatibilità dei materiali.
3. Stendere il collante per piastrelle sul sottofondo utilizzando una spatola dentata, quindi fare aderire bene al collante il tessuto non tessuto presente sul pannello Schlüter®-KERDI-BOARD. Accostare i pannelli unendo i lati smussati ed allinearli. Fare attenzione al tempo aperto del collante.
4. Nel caso in cui il sottofondo sia sufficientemente portante è possibile applicare il pannello Schlüter®-KERDI-BOARD partendo dallo spessore 28 mm anche solo con punti colla, utilizzando un normale collante per piastrelle o qualsiasi altro collante idoneo, per poi allinearli in altezza.
5. Per garantire una portata sufficiente del pannello è importante che i punti colla siano vicini gli uni agli altri. Assicurarsi che siano presenti punti colla nella zona di giunzione dei pannelli e che i bordi siano uniti utilizzando il collante per piastrelle.
6. Per evitare il formarsi di tensioni nelle zone perimetrali tra pannello Schlüter®-KERDI-BOARD con rivestimento ceramico e parete è possibile posare una fascetta perimetrale.
7. Immediatamente dopo avere incollato il pannello Schlüter®-KERDI-BOARD è possibile posare la pavimentazione (misura minima della piastrella 5x5 cm) utilizzando un collante a presa idraulica idoneo al rivestimento. Nel caso in cui si





siano utilizzati punti colla per la posa del pannello, è bene assicurarsi che siano sufficientemente maturati per sopportare il carico. La misura della spatola dentata dovrà essere in funzione del formato del rivestimento scelto. Rispettare sempre il tempo aperto del collante.

8. In merito a giunti di dilatazione, giunti perimetrali ed eventuali giunti strutturali valgono le regole generali di applicazione.

Nota: Per Schlüter®-KERDI-BOARD utilizzato come pannello impermeabilizzante, vedere capitolo “Impermeabilizzare con Schlüter®-KERDI-BOARD”.

Impermeabilizzare con Schlüter®-KERDI-BOARD

Schlüter®-KERDI-BOARD ha ottenuto dagli enti competenti la certificazione richiesta in Germania per alcune applicazioni specifiche, con relativa “abP” per la classe 0 - B0 così come A e C e con marcatura “U”.

Schlüter®-KERDI-BOARD è un sistema certificato ETA (European Technical Assessment) ai sensi della ETAG 022 - classe A e C (impermeabilizzazione accoppiata a manto ceramico) ed ha ottenuto la marcatura CE. (La realizzazione di un'impermeabilizzazione ai sensi dell'abP e conforme alla marcatura CE, richiede l'utilizzo di adesivi certificati per il sistema. La relativa documentazione viene fornita su richiesta). In merito alla classe di appartenenza B “contenitori” (ad es. piscine) è consigliabile utilizzare la guaina impermeabilizzante Schlüter®-KERDI ed i relativi pezzi speciali (vedere scheda tecnica 8.1 Schlüter®-KERDI).

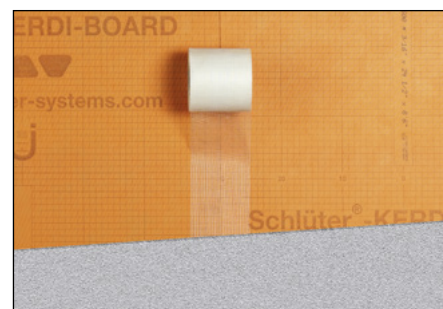
Giunzioni tra pannelli, raccordi con angoli e zone perimetrali devono essere sigillati utilizzando la fascetta Schlüter®-KERDI-KEBA di larghezza minima 12,5 cm in concomitanza con il collante apposito Schlüter®-KERDI-COLL-L. I sormonti della fascetta devono essere di minimo 5 cm.

E' possibile, inoltre, utilizzare la fascetta Schlüter®-KERDI-KEBA per sigillare zone critiche come ad es. stipiti, cornici di finestre e porte in metallo, legno o plastica. In questi casi applicare il collante Schlüter®-KERDI-FIX sull'elemento fisso e Schlüter®-KERDI-

COLL-L sul pannello, quindi la fascetta sigillante.

L'applicabilità del collante polimerico Schlüter®-KERDI-FIX deve essere appurata caso per caso. La fattibilità della giunzione deve essere valutata singolarmente in base ai requisiti del cantiere.

In caso siano già presenti giunti di dilatazione è bene interrompere il pannello in corrispondenza di essi e sigillare con la fascetta Schlüter®-KERDI-FLEX. Questa fascetta è consigliata anche per applicazioni perimetrali.



Schlüter®-KERDI-BOARD-ZSA

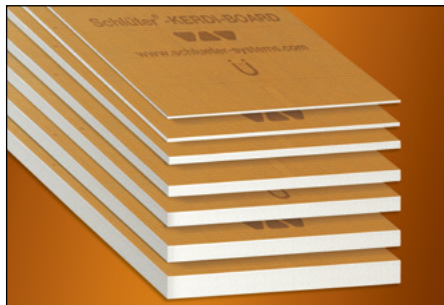
Utilizzo di intonaci e prodotti spatolabili su Schlüter®-KERDI-BOARD

Sul pannello Schlüter®-KERDI-BOARD è possibile utilizzare intonaci o materiali spatolabili, sia su tutta la superficie che solo su di una parte in accostamento a rivestimenti ceramici o con altri materiali. Le zone di giunzione tra pannelli così come angoli esterni o interni, la testa del pannello a vista ed eventuali lati spessore a vista devono essere prima armati e poi rasati.

Si consiglia per questo procedimento l'utilizzo del nastro adesivo Schlüter®-KERDI-BOARD-ZSA.



Panoramica dei prodotti:

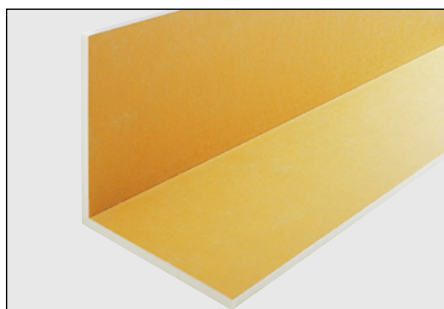


Schlüter®-KERDI-BOARD

Schlüter®-KERDI-BOARD è un pannello autoportante universale, impermeabile e immediatamente rivestibile, adatto per differenti soluzioni applicative.

Larghezza = 62,5 cm H = Spessore

Lunghezza	1,25 m	2,60 m
H = 5 mm	•	•
H = 9 mm	•	•
H = 12,5 mm	•	•
H = 19 mm	•	•
H = 28 mm	•	•
H = 38 mm	•	•
H = 50 mm	•	•



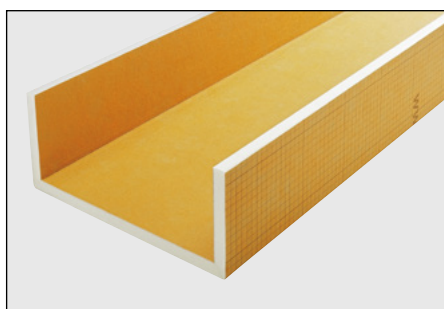
Schlüter®-KERDI-BOARD-E

Schlüter®-KERDI-BOARD-E è un pannello angolare a forma di L adatto per essere utilizzato in prossimità di angoli e per coprire tubature.

Larghezza = 62,5 cm H = Spessore

Lunghezza	2,60 m
H = 12,5 mm	•
H = 19 mm	•
H = 28 mm	•

Ripartizione: 31,25 x 31,25cm



Schlüter®-KERDI-BOARD-U

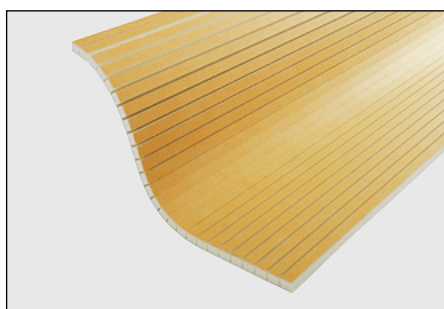
Schlüter®-KERDI-BOARD-U è un pannello a forma di U adatto per la copertura di tubature.

Larghezza = 62,5 cm H = Spessore

Lunghezza	2,60 m
H = 19 mm	•

Ripartizione: 21,25 x 20 x 21,25 cm,
16,25 x 30 x 16,25 cm

Nota: questo pannello può essere tagliato a metà per ottenere due pannelli a forma di L.



Schlüter®-KERDI-BOARD-V

Schlüter®-KERDI-BOARD-V è un pannello pretagliato verticalmente nel senso dell'altezza, da utilizzare per realizzare superfici curve.

Larghezza = 62,5 cm H = Spessore

Lunghezza	2,60 m
H = 9 mm	•
H = 12,5 mm	•
H = 19 mm	•
H = 28 mm	•
H = 38 mm	•
H = 50 mm	•

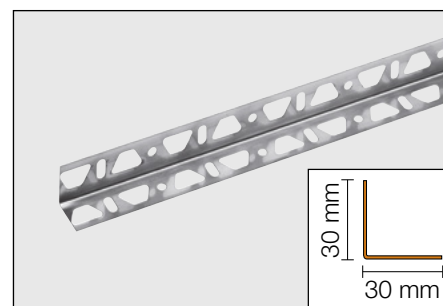




Schlüter®-KERDI-BOARD-ZW

Schlüter®-KERDI-BOARD-ZW profilo ad L 30 x 30 x 0,6 mm in acciaio inossidabile traforato su entrambe le alette. Viene utilizzato per fissare il pannello Schlüter®-KERDI-BOARD ed incrementarne la stabilità, in particolare nel caso si debbano realizzare pareti portanti. Il fissaggio può avvenire indifferentemente tramite collante o con viti.

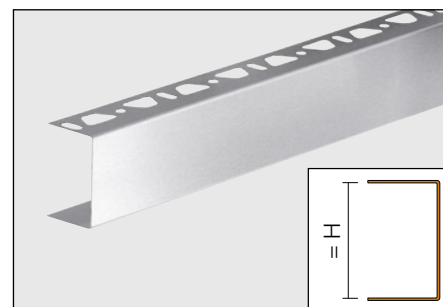
Lunghezza	0,15 m	2,50 m
30 x 30 mm	•	•



Schlüter®-KERDI-BOARD-ZC /-ZA /-ZB

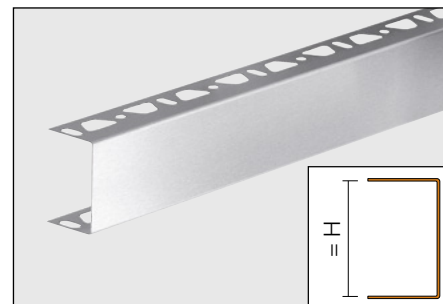
Schlüter®-KERDI-BOARD-ZC è un profilo ad U realizzato in acciaio inossidabile spazzolato che presenta la traforatura su di una sola aletta. E' particolarmente adatto per applicazioni su piani di lavoro di cucine, piani per lavabi e similari. Lunghezza 2,50 m

Accessori	profilo	angolo	connettore
H = 19 mm	–	–	•
H = 28 mm	–	–	•
H = 38 mm	•	•	•
H = 50 mm	•	•	•



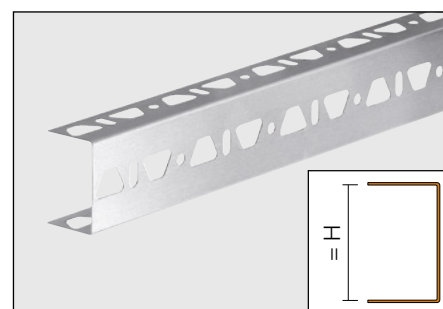
Schlüter®-KERDI-BOARD-ZA è un profilo ad U realizzato in acciaio inossidabile spazzolato che presenta la traforatura su entrambe le alette. E' particolarmente adatto come profilo di chiusura su muri divisorii e scaffalature. Lunghezza 2,50 m

Accessori	profilo	angolo	connettore
H = 19 mm	•	–	•
H = 28 mm	•	–	•
H = 38 mm	•	•	•
H = 50 mm	•	•	•



Schlüter®-KERDI-BOARD-ZB è un profilo ad U realizzato in acciaio inossidabile spazzolato che presenta la traforatura su tre lati. E' ideale per fissare e stabilizzare il pannello Schlüter®-KERDI-BOARD nelle sue molteplici soluzioni applicative. Lunghezza 2,50 m

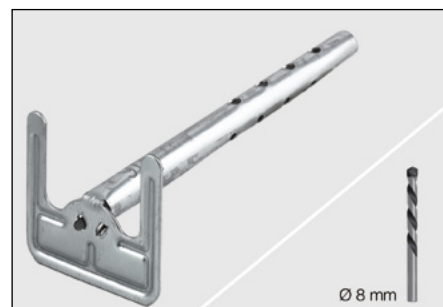
Accessori	profilo	angolo	connettore
H = 19 mm	•	–	–
H = 28 mm	•	–	–
H = 38 mm	•	–	–
H = 50 mm	•	–	–



Schlüter®-KERDI-BOARD-ZSD

Schlüter®-KERDI-BOARD-ZSD sono tasselli in acciaio inossidabile o zincati, adatti per il fissaggio del pannello Schlüter®-KERDI-BOARD al sottofondo.

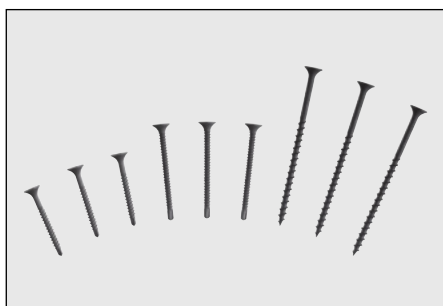
materiale	zincato	acciaio inoss.
L = 90 mm	•	•
L = 110 mm	•	•



**Schlüter®-KERDI-BOARD-ZT**

Schlüter®-KERDI-BOARD-ZT sono rondelle di fissaggio in acciaio inossidabile o zincate, che utilizzate in concomitanza con le viti sono ideali per il fissaggio del pannello Schlüter®-KERDI-BOARD a strutture fisse.

materiale	zincato	acciaio inoss.
Ø 36 mm	•	•

**Schlüter®-KERDI-BOARD-ZS**

Schlüter®-KERDI-BOARD-ZS sono viti filettate, adatte per il fissaggio del pannello Schlüter®-KERDI-BOARD a strutture fisse.

3,5x35 mm con punta (per legno e lamiera fino a 2,25 mm)
3,5x55 mm con punta (per legno e lamiera fino a 2,25 mm)
4,2x75 mm con filettatura grossa (per costruzioni in legno)

**Schlüter®-KERDI-BOARD-ZDK**

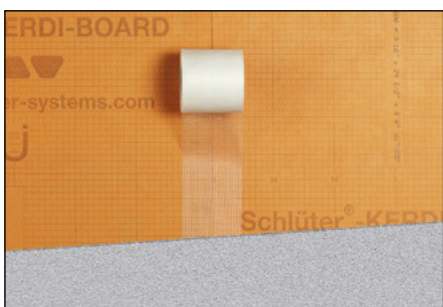
Schlüter®-KERDI-BOARD-ZDK è un nastro biadesivo per il fissaggio dei pannelli Schlüter®-KERDI-BOARD tra loro in prossimità delle zone di giunzione o similari.

Lunghezza	10 m
B = 12 mm	•
B = 19 mm	•
B = 30 mm	•

**Schlüter®-KERDI-BOARD-ZFP**

Schlüter®-KERDI-BOARD-ZFP è un profilo piatto in materiale plastico che, incollato all'interno del profilo a U, permette un fissaggio sicuro di elementi di ancoraggio, es. cerniere di porte.

Lunghezza	2,50 m
B = 35 mm	•

**Schlüter®-KERDI-BOARD-ZSA**

Schlüter®-KERDI-BOARD-ZSA è una fascetta adesiva da applicare sulle giunzioni dei pannelli Schlüter®-KERDI-BOARD, che permette di livellare i pannelli fra loro consentendo di posare senza imperfezioni altri materiali da rivestimento spatolabili o intonaco.

Lunghezza	45 m
B = 100 mm	•



Prodotti accessori per l'impermeabilizzazione

Ⓐ Schlüter®-KERDI-KEBA (Fascetta)

Spessore = 0,1 mm

Lunghezza	5 m	30 m
Larghezza = 8,5 cm	•	•
Larghezza = 12,5 cm	•	•
Larghezza = 15 cm	•	•
Larghezza = 18,5 cm	•	•
Larghezza = 25 cm	•	•
Vedi scheda prodotto 8.1		

Ⓑ Schlüter®-KERDI-FLEX

Spessore = 0,3 mm

Lunghezza = m	5 m	30 m
Larghezza = 12,5 cm	•	•
Larghezza = 25 cm	•	•

Ⓒ Schlüter®-KERDI-KM (Tassello di tenuta)

Spessore = 0,1 mm

Misura Ø 15 cm / Diametro Ø 22 mm	
KM 5117 / 22	5 pezzi

Ⓓ Schlüter®-KERDI-KERECK

Spessore = 0,1 mm

Angoli interni	2 Pz.	5 Pz.	10 Pz.
preformati	•		•
pretagliati		•	
Angoli esterni	2 Pz.	5 Pz.	10 Pz.
preformati	•		•
pretagliati		•	

Ⓔ Schlüter®-KERDI-COLL-L

Collante	4,25 kg
	1,85 kg
Vedi scheda prodotto 8.4	

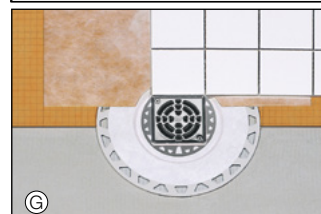
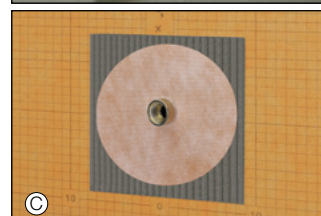
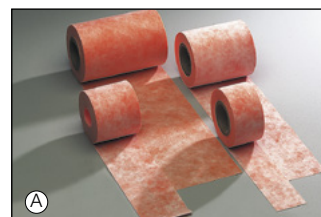
Ⓕ Schlüter®-KERDI-FIX

G = grigio, BW = bianco

Adesivo	G	BW
Cartuccia 290 ml	•	•
Tubo 100 ml	•	
Vedi scheda prodotto 8.3		

Ⓖ Schlüter®-KERDI-DRAIN (Scarichi a pavimento)

Vedi scheda prodotto 8.2





Caratteristiche tecniche:

Conducibilità termica	DIN EN 12667	0,035 W/mK
Temperature massime di esercizio		da -50 a 75°C
Densità materiale	DIN EN 1602	33 kg/m ³
Permeabilità dell'acqua		0
Coefficiente permeabilità al vapore*	DIN EN 12086	
Spessori 5, 9, 12,5 mm		$\mu = 1550$
Spessori 19, 28, 38, 50 mm		$\mu = 440$
Coefficiente dilatazione termica		0,007 mm/mK
Superficie utile		
Pannello 125 x 62,5 cm		0,78 m ²
Pannello 260 x 62,5 cm		1,62 m ²

*s_v-valore = Spessore pannello [m] · μ

Nota

Schlüter®-KERDI-BOARD dovrebbe essere stoccato disteso o in altro modo adatto al prodotto. Nel caso venga stoccato all'aperto è necessario che venga protetto dai raggi diretti del sole e dalle intemperie.

Nel caso di montaggio di sanitari come ad es. lavabi, WC o altri oggetti pesanti è necessario che vengano fissati nel sottofondo portante. Nel caso di sottofondi costituiti da strutture fisse o nel caso di installazioni a muro, viene richiesto di fissare bene questi oggetti nelle strutture portanti, che potrebbero dover essere rinforzate.

**Voci di capitolato:**

Fornitura di _____ m² di Schlüter®-KERDI-BOARD come sottofondo di posa per rivestimenti ceramici in schiuma di polistirene estruso, coperto in entrambi i lati da uno strato indurente e da un tessuto non tessuto che ne permette un perfetto ancoraggio del collante, da posare a regola d'arte secondo le prescrizioni del produttore ed inclusivo di tutto il materiale accessorio richiesto

su pareti, costituite da _____ con collante idoneo

- a letto pieno
- con punti colla
- fissato con
 - tasselli in acciaio inossidabile
 - tasselli zincati

su strutture fisse

- metallo
- legno

fissati con viti su contropareti

Le pareti sono da realizzare

- senza impermeabilizzazione
- come sottofondo impermeabilizzante
- come sottofondo impermeabilizzante con certificazione per le zone classificate
 - A1
 - C

Rispettare i requisiti di applicabilità dei prodotti.

Materiale: _____ €/m²

Posa: _____ €/m²

Prezzo totale: _____ €/m²

Voci di capitolato:

Fornitura di _____ m² di Schlüter®-KERDI-BOARD come parete portante e sottofondo di posa in schiuma di polistirene estruso, coperto in entrambi i lati da uno strato indurente e da un tessuto non tessuto che ne permette un perfetto ancoraggio del collante, da posare a regola d'arte secondo le prescrizioni del produttore ed inclusivo di tutto il materiale accessorio richiesto nei seguenti locali _____ dello spessore di _____ mm

Le pareti sono da realizzare

- senza impermeabilizzazione
- come sottofondo impermeabilizzante
- come sottofondo impermeabilizzante con certificazione per le zone classificate
 - A1
 - C

Rispettare i requisiti di applicabilità dei prodotti.

Materiale: _____ €/m²

Posa: _____ €/m²

Prezzo totale: _____ €/m²

Voci di capitolato:

Fornitura di _____ m² di Schlüter®-KERDI-BOARD come sottofondo di posa per pavimenti in schiuma di polistirene estruso, coperto in entrambi i lati da uno strato indurente e da un tessuto non tessuto che ne permette un perfetto ancoraggio del collante, da posare a regola d'arte secondo le prescrizioni del produttore ed inclusivo di tutto il materiale accessorio richiesto su un sottofondo a pavimento costituito da _____

in locali utilizzati come _____ (passaggio solo di persone).

Le pareti sono da realizzare

- senza impermeabilizzazione
- come sottofondo impermeabilizzante
- come sottofondo impermeabilizzante con certificazione per le zone classificate
 - A2
 - C

Rispettare i requisiti di applicabilità dei prodotti.

Materiale: _____ €/m²

Posa: _____ €/m²

Prezzo totale: _____ €/m²

Voci di capitolato:

Fornitura di _____ m di Schlüter®-KERDI-BOARD-ZW angolare in acciaio inossidabile a forma di L 30x30x0,6 mm, traforato su entrambe le alette di fissaggio, da utilizzare quale profilo accessorio per la posa sui bordi di pareti portanti e da posare a regola d'arte secondo le prescrizioni del produttore.

Materiale: _____ €/m

Posa: _____ €/m

Prezzo totale: _____ €/m

Voci di capitolato:

Fornitura di _____ m di

- Schlüter®-KERDI-BOARD-ZA
- Schlüter®-KERDI-BOARD-ZB
- Schlüter®-KERDI-BOARD-ZC

profilo in acciaio inossidabile a forma di U da scegliere in base allo spessore del pannello, con alette di fissaggio traforate, da utilizzare quale profilo di chiusura, da posare a regola d'arte secondo le prescrizioni del produttore.

Materiale: _____ €/m

Posa: _____ €/m

Prezzo totale: _____ €/m

