

10.1 Schlüter®-BARIN

**SISTEMA DI GRONDA**

PER BALCONI E TERRAZZI

Applicazione e funzione

Schlüter®-BARIN è un sistema di gronda per balconi e terrazzi comprensivo di tutti gli elementi necessari per una perfetta installazione, quali angoli interni ed esterni, connettori, terminali, pluviali, tubi di scarico, viti di fissaggio e supporti.

Schlüter®-BARIN viene fissato con delle viti ai profili della serie Schlüter®-BARA ed in particolare a Schlüter®-BARA-RKLT, -RTK, -RTKE, -RTKEG o -RTP.

Grazie a delle asole presenti sulla parte posteriore degli elementi di gronda è possibile modificare la pendenza fino a 30 mm. Tutti gli elementi accessori dalla gamma Schlüter®-BARIN vengono fissati alla gronda con un sistema ad incastro.

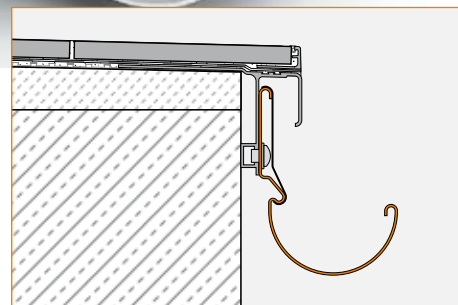
Materiale

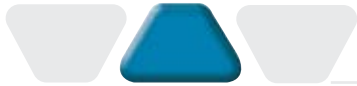
Tutti gli elementi di gronda Schlüter®-BARIN così come gli angoli interni ed esterni, i connettori, i terminali e i relativi pezzi accessori (pluviali, gomiti, tubi a T, manicotti, cappucci etc.) sono realizzati in alluminio colorato.



Caratteristiche del materiale e campi di applicazione

Schlüter®-BARIN è in alluminio colorato. La verniciatura della superficie in alluminio non sbiadisce e resiste agli agenti atmosferici e ai raggi UV. Nel caso la superficie sia a vista è necessario proteggere il profilo da eventuali azioni abrasive.





Posa

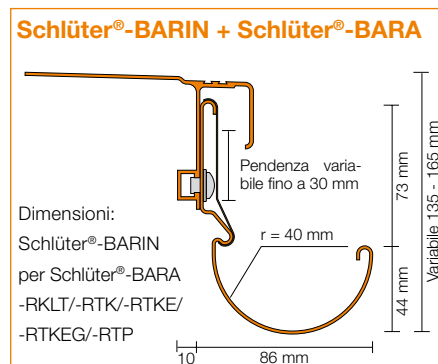
1. Tagliare alla lunghezza desiderata gli elementi di gronda Schlüter®-BARIN ed agganciarli con le viti in dotazione al profilo della serie Schlüter®-BARA precedentemente installato. Grazie ai fori ovali è possibile creare una pendenza, se richiesto.
2. Per sigillare due elementi di gronda utilizzare l'apposito connettore, che verrà agganciato lasciando la giunzione nel suo centro.
3. Grazie ad una guarnizione in gomma inserita nel connettore è possibile garantire la completa tenuta della giunzione.
4. Inserire eventuali elementi speciali come angoli interni ed esterni, agganciandoli con le viti in dotazione al profilo Schlüter®-BARA precedentemente installato. Chiudere le giunzioni utilizzando l'apposito connettore posizionato centrale rispetto alla giunzione. Non vi è alcuna differenza di montaggio tra l'angolo da 90° e quello da 135°.
5. Per connettere un pluviale al sistema di gronda è necessario installare prima il pezzo speciale da 20 cm con tubo di scarico, avvitandolo al profilo Schlüter®-BARA. Le zone di giunzione devono essere sigillate con i connettori appositi, posizionati centralmente rispetto alla zona di giunzione.
6. I tappi di chiusura vengono posizionati contro la gronda dal basso e poi fissati con il connettore.

7. Tutti i fori ovali e le viti di fissaggio vengono coperte da un profilo di copertura con sistema di aggancio a incastro.
8. A posa ultimata incollare i copriangolari.

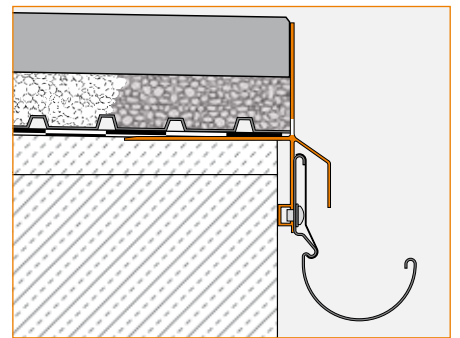
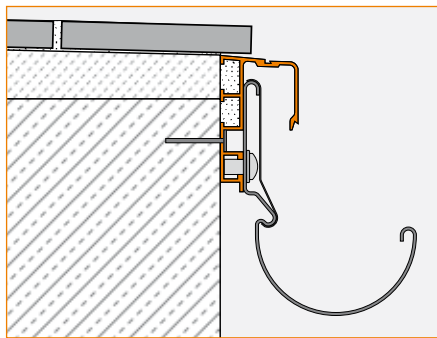
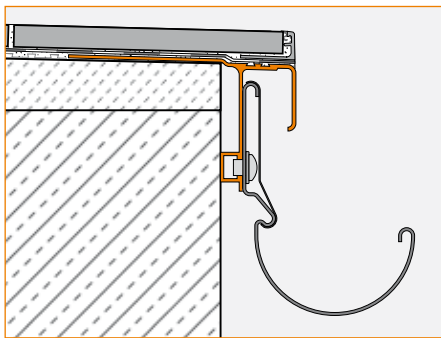
Cura e manutenzione

Il sistema di gronda Schlüter®-BARIN non necessita di particolare cura o manutenzione.

La superficie in alluminio colorato non sbiadisce. Danneggiamenti visibili sulla superficie possono essere eliminati tramite riverniciatura.



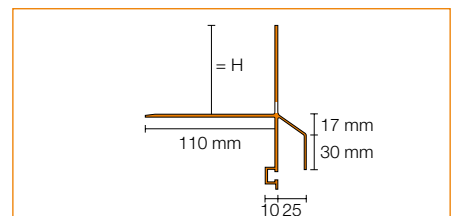
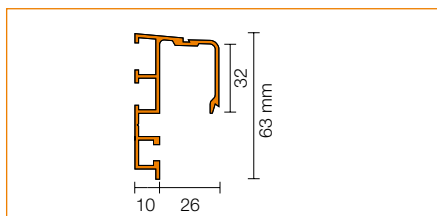
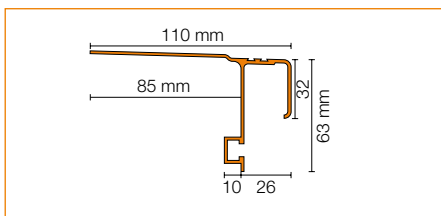
Schlüter®-BARIN può essere fissato con le viti in dotazione ai seguenti profili della serie Schlüter®-BARA:



Schlüter®-BARIN come sistema di gronda su un balcone con massetto in pendenza. La struttura è stata impermeabilizzata inserendo la guaina Schlüter®-DITRA tra il rivestimento ceramico ed il massetto.

Schlüter®-BARA-RTP è un profilo per bordi frontali di balconi e terrazzi con predisposizione per l'aggancio del sistema di gronda Schlüter®-BARIN. Il profilo viene installato a protezione di strutture e pavimentazioni esistenti.

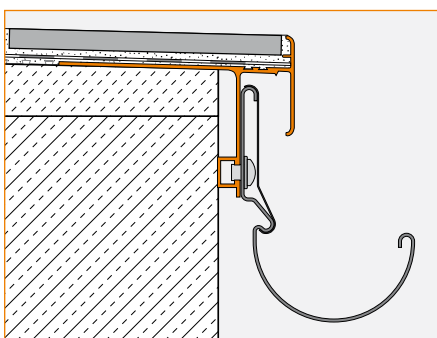
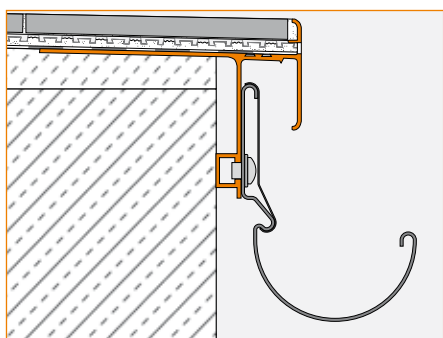
Schlüter®-BARIN come sistema di gronda utilizzato in combinazione con la guaina di drenaggio Schlüter®-TROBA e lastre galleggianti di grande formato. Con sottofondo in ghiaia o pietrisco.



Schlüter®-BARA-RTK viene utilizzato per bordi frontali di balconi e terrazzi su massetti finiti.

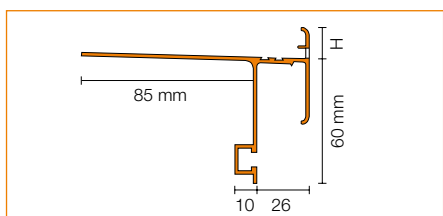
Schlüter®-BARA-RTP viene applicato sul frontale della struttura di balconi e terrazzi a posa già ultimata.

Schlüter®-BARA-RKLT viene fissato sul massetto in pendenza ed è adatto nel caso si utilizzi un sistema di drenaggio con pavimenti galleggianti di grande formato o con lastre posate su pietrisco e ghiaia.



Schlüter®-BARIN come sistema di gronda su un balcone la cui struttura è stata impermeabilizzata con la guaina Schlüter®-KERDI e sulla quale è stata realizzato un drenaggio con la guaina Schlüter®-DITRA-DRAIN.

Schlüter®-BARIN come sistema di gronda su un balcone con massetto in pendenza. La struttura è stata impermeabilizzata inserendo la guaina Schlüter®-DITRA tra il rivestimento ceramico ed il massetto.



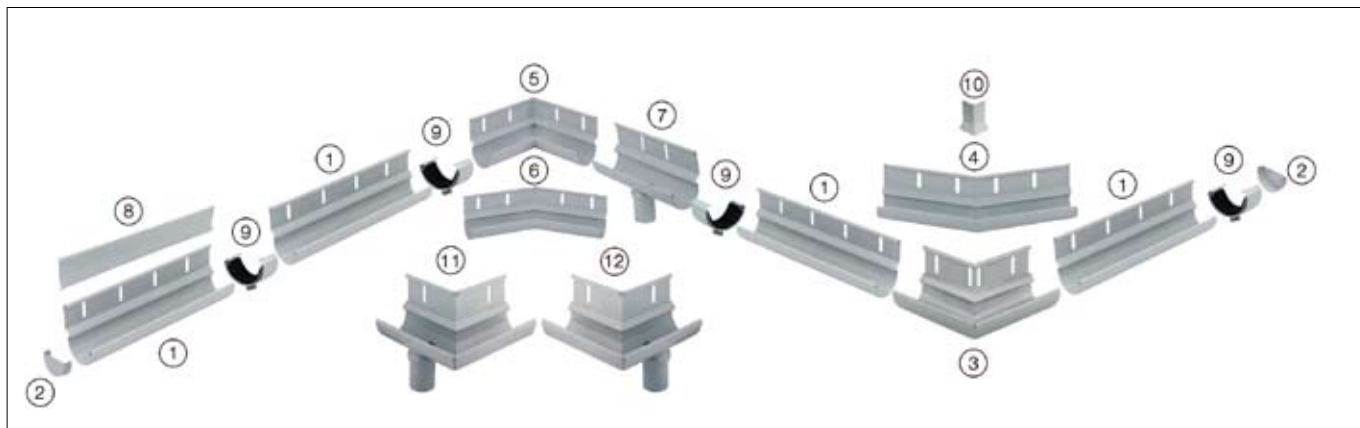
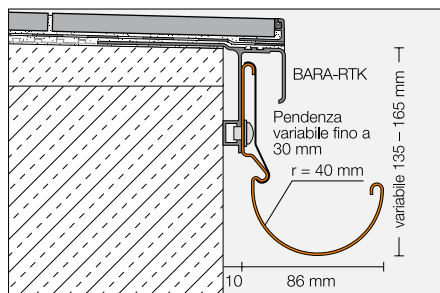
Schlüter®-BARA-RTKE/RTKEG viene utilizzato per bordi frontali di balconi e terrazzi su massetti finiti.

10.1 Schlüter®-BARIN



Schlüter®-BARIN-SR

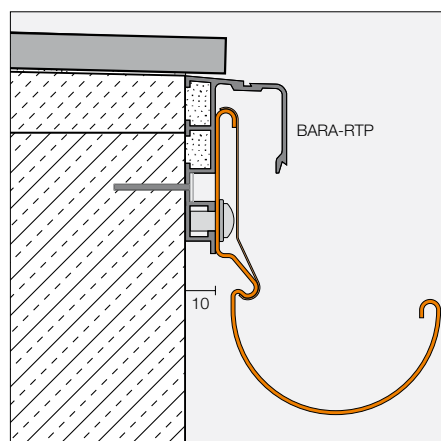
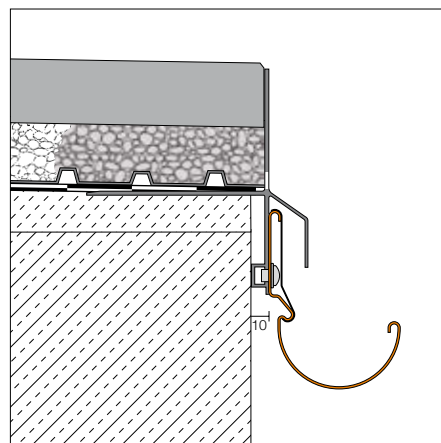
Schlüter®-BARIN-SR è un sistema di gronda in alluminio colorato per balconi e terrazzi, che può essere fissato ai profili Schlüter®-BARA.



Schlüter®-BARIN-SR AC

alluminio colorato

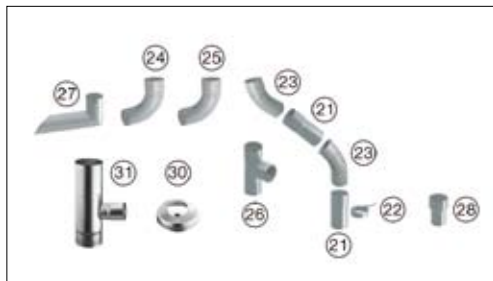
Descrizione articolo	Cod. Art.
set BARIN gronda 2,50 m 1 gronda 2,50 m (1) 1 profilo di copertura 2,50 + 0,50 m (8) 1 connettore (9) 8 pz. viti	BSR4 R 250 ...*
set BARIN gronda 1,50 m 1 gronda 1,50 m (1) 1 profilo di copertura 1,50 m + 0,50 m (8) 1 connettore (9) 4 pz. viti	BSR4 R 150 ...*
set BARIN terminale 2 tappi di chiusura (2) 2 connettori (9)	BSR4 E 2 ...*
set BARIN angolo esterno 90° 1 angolo (3) 2 connettori (9) 1 profilo di copertura angolo (10)	BSR4 EWG 90 ...*
set BARIN angolo esterno 90° con scarico sinistro 1 angolo (12) 2 connettori (9) 1 profilo di copertura angolo (10)	BSR4 E90 L DN60 ...*
set BARIN angolo esterno 90° con scarico destro 1 angolo (12) 2 connettori (9) 1 profilo di copertura angolo (10)	BSR4 E90 R DN60 ...*
set BARIN angolo esterno 135° 1 angolo (4) 2 connettori (9) 1 profilo di copertura angolo (10)	BSR4 EWG 135 ...*
set BARIN angolo interno 90° 1 angolo (5) 2 connettori (9)	BSR4 IWG 90 ...*
set BARIN angolo interno 135° 1 angolo (6) 2 connettori (9)	BSR4 IWG 135 ...*
BARIN scarico 1 gronda 20 cm con supporto (7) 2 connettori (9) 2 pz. viti	BSR4 A DN 60 ...*





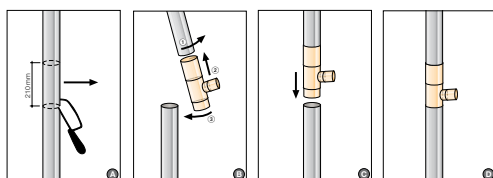
Schlüter®-BARIN-R

Schlüter®-BARIN-R è un sistema di tubi in alluminio colorato con i rispettivi pezzi speciali.
(Scheda prodotto 10.1)



I pluviali sono dotati di una connessione ad incastro. Il manicotto (18) può essere utilizzato per collegare due gronde del sistema Schlüter®-BARIN senza raccordo.

Montaggio del tubo a T(31) sul corrispondente pluviale da DN 100



Testo per capitolati:

Fornitura di _____m di Schlüter®-BARIN-R4AC quale sistema di gronda in alluminio colorato, arrotondato con una curva di 40 mm, per il drenaggio dell'acqua su balconi e terrazzi, da fissare ai profili di chiusura per bordi frontali di balconi e terrazzi della serie Schlüter®-BARA e posato a regola d'arte secondo le indicazioni del produttore.

Così come anche i pluviali in

- Alluminio colorato

Con gli accessori

Accessori supplementari:	Costo unitario:	Totale
_____ pz tappo di chiusura	_____ €	_____ €
_____ pz angolo esterno 90°	_____ €	_____ €
_____ pz angolo esterno 135°	_____ €	_____ €
_____ pz angolo esterno 90° con scarico sinistro	_____ €	_____ €
_____ pz angolo esterno 90° con scarico destro	_____ €	_____ €
_____ pz angolo interno 90°	_____ €	_____ €
_____ pz angolo interno 135°	_____ €	_____ €
_____ pz scarico	_____ €	_____ €
_____ m di pluviale con fascetta	_____ €	_____ €

Schlüter®-BARIN-R AC

alluminio colorato	
Descrizione articolo	Cod. Art.
pluviale, 1,00 m (21) (Ø 60 mm)	BR 100 DN 60 ...*
pluviale, 2,50 m (21) (Ø 60 mm)	BR 250 DN 60 ...*
set fascetta per tubi (22) 2 fascette per tubi vite di fissaggio 100 mm	BR RS 100 DN 60 ...*
set fascetta per tubi (22) 2 fascette per tubi vite di fissaggio 200 mm	BR RS 200 DN 60 ...*
vite di fissaggio 200 mm per fascette per tubi	BR SS 200
gomito 40° Ø 60 mm (23)	BR B40 DN 60 ...*
gomito 72° Ø 60 mm (24)	BR B72 DN 60 ...*
gomito 85° Ø 60 mm (25)	BR B85 DN 60 ...*
tubo a T Ø 60 mm (26)	BR AZ DN 60 ...*
tubo di scarico 25 cm Ø 50 mm (27)	BR SP 25 DN 50 ...*
tubo di scarico 40 cm Ø 50 mm (27)	BR SP 40 DN 50 ...*
manicotto (28)	BR AM DN 60 ...*

* Completare il Cod. Art. con il colore (ad es. BR 100 DN 60 GM).
Colori disponibili: BW -GM -HB -PG -RB -SB

Schlüter®-BARIN-R Z/K

zinco / rame	
Descrizione articolo	Cod. Art.
cappuccio di copertura in zinco Ø 60 / 116 mm (30)	BR SK DN 60 / 116 Z
tubo a T in zinco, Ø 110 / 60 mm (DN 100/60) (31)	BR AZ DN 100 / 60 Z
tubo a T in rame, Ø 110 / 60 mm (DN 100/60) (31)	BR AZ DN 100 / 60 K

Colore: _____
Codice articolo: _____
Materiale: _____ €/m
Posa: _____ €/m
Prezzo complessivo: _____ €/m

Accessori supplementari:	Costo unitario:	Totale
_____ pz gomito a 40°	_____ €	_____ €
_____ pz gomito a 72°	_____ €	_____ €
_____ pz gomito a 85°	_____ €	_____ €
_____ pz tubo a T Ø 60 mm	_____ €	_____ €
_____ pz tubo di scarico	_____ €	_____ €
_____ pz manicotto	_____ €	_____ €
_____ pz cappuccio di copertura in zinco	_____ €	_____ €
_____ pz tubo a T in zinco	_____ €	_____ €
_____ pz tubo a T in rame	_____ €	_____ €